

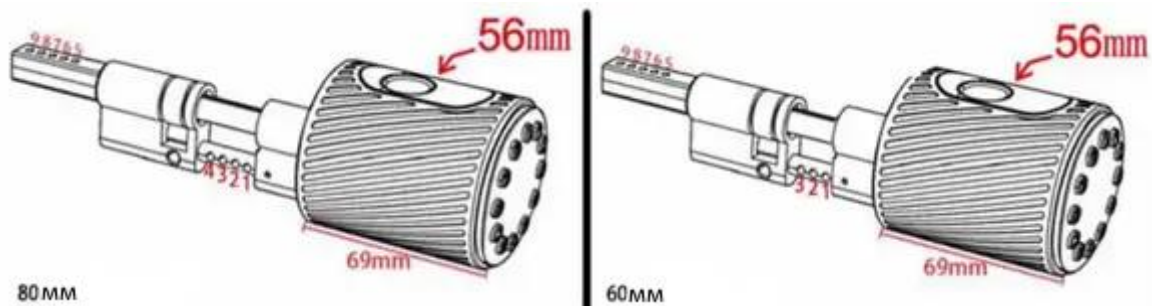
Инструкция по эксплуатации

Электронный SMART-замок Ozlocks HL-F51/SM+/MF

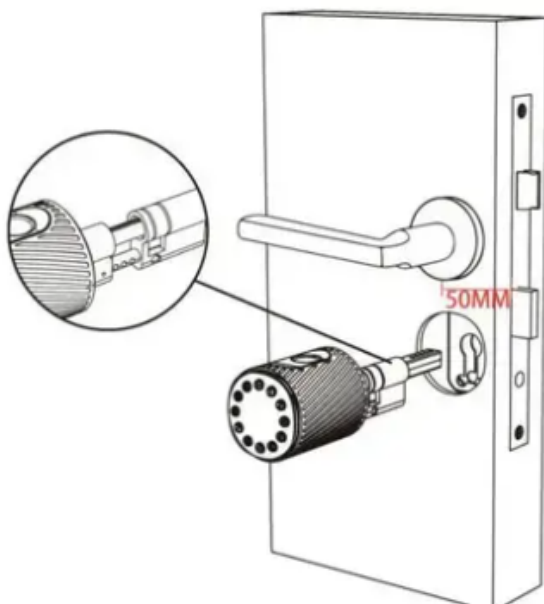


Технические характеристики	
Чтение RFID ключей стандарта:	Mifare Classic 1K
Тип ключей:	Карта/брелок/браслет, Отпечаток пальца, Приложение TTLock, механический ключ
Питание:	6 V (4 элемента питания типа AA)
Материал корпуса:	Алюминиевый сплав
Габаритные размеры (ДхШхГ), мм:	56x56x69
Условия эксплуатации:	
для эксплуатации внутри помещения	
Температура окружающего воздуха:	от +5 до +45 °С
Относительная влажность воздуха:	не более 80%

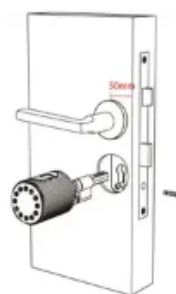
Монтаж замка



Шаг 1 Отрегулируйте цилиндр

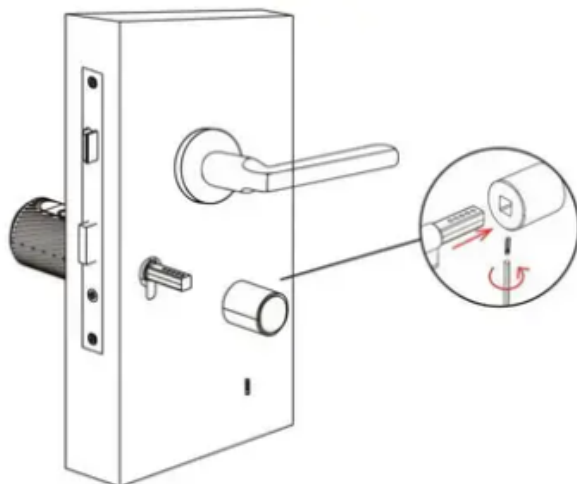


Шаг 2 Установите винт для цилиндра



Старый замок был установлен на расстоянии более 50 мм от квадратного вала до двери

Шаг 3. Установите внутреннюю ручку

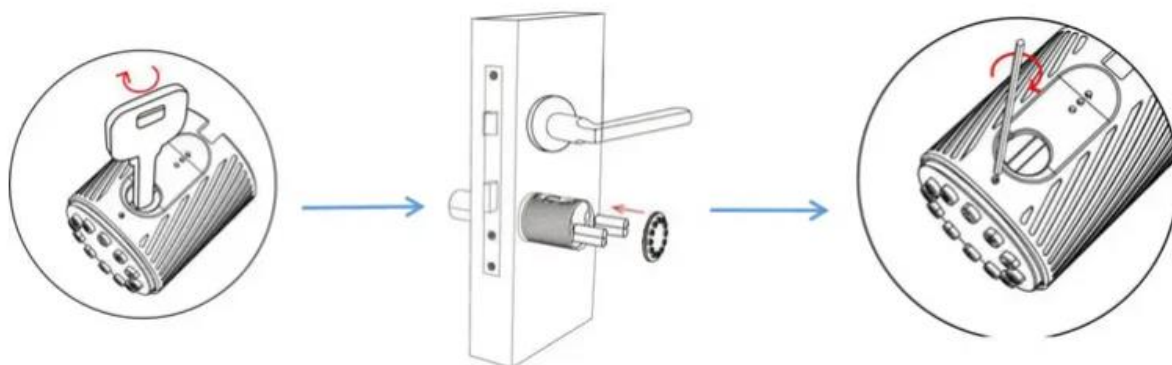


Шаг 4 Установка завершена



Замена элементов питания

1. Вставьте ключ и поверните против часовой стрелки.
2. Снимите кодовую панель.
3. Установите элементы питания
4. Выньте винт с шестигранной головкой М1.5*5 мм и затяните его по часовой стрелке. (Первая установка не требует удаления винтов)



Инициализация замка.


Откройте крышку передней панели, нажмите кнопку сброса (см. рисунок) и удерживайте не менее 5 секунд, затем нажмите «000» и «#». После выполнения этих действий в замке будет произведен полный сброс всех предыдущих настроек. Теперь можно приступить к регистрации замка.



Регистрация замка

1. **Скачайте приложение TTLock.**



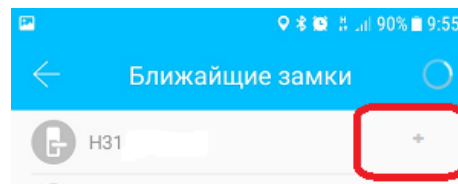
2. **Регистрация.** Зарегистрируйте аккаунт с помощью e-mail. Для добавления нового замка нажмите на кнопку , расположенную слева на верхней панели.

3. **Включите Bluetooth.**

4. **Выберите пункт**  **Добавить замок**.

5. **Выберите тип замка.** Например, «дверной замок».

6. **Добавьте замок.** Коснитесь экрана замка, чтобы включилась подсветка сенсорных кнопок. В открывшемся окне появится список всех замков, с которыми возможно соединение. Выберите нужный замок и нажмите на «+» (см. рисунок)



7. **Переименуйте замок.** После выполнения п.6 откроется окно «Замок добавлен. Дайте ему имя». При необходимости, переименуйте замок. Нажмите ОК.

8. **Замок успешно добавлен.**

[Более подробно о приложении TTLock читайте в инструкции](#)

ООО «ОЗЛОКС»

ИНН 6161087275 КПП 616101001 ОГРН 1196196011330

Адрес: 344045, Россия, г. Ростов-на-Дону, ул. Лелюшенко, д. 11, оф. 3

Сайт: <https://ozlocks.ru/>

e-mail: sale@ozlocks.ru

телефон: 8 (800) 775-20-09