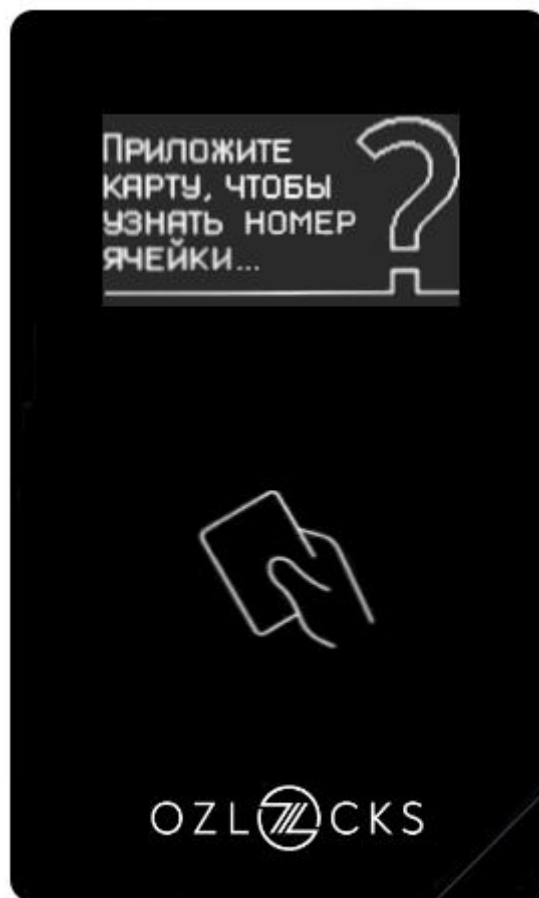


ИНСТРУКЦИЯ ПО ЭКСПЛУАТАЦИИ

Инфотерминал PL-F005/MF



Инфотерминал – RFID устройство, необходимое для выпуска карты нумерации и отображения номера занятого шкафчика при прикладывании клиентской карты.

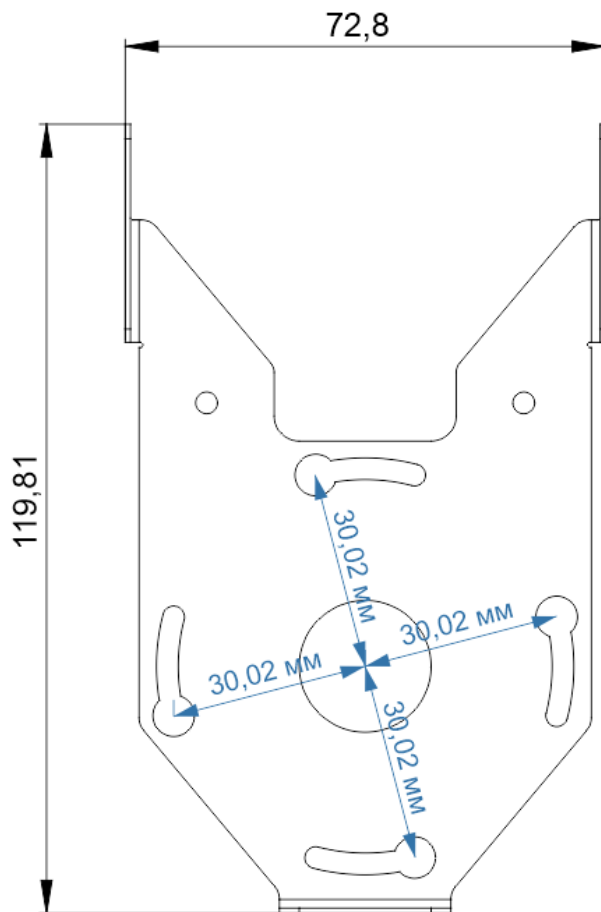
Терминал также отображает статус батарейки в занятом картой замке. Если батарейка требует замены – терминал выводит маленькое изображение батарейки в верхнем правом углу. Если при этом клиентская карта не занимает шкафчик, но батарейку в последнем занятом шкафчике нужно заменить – номер этого шкафчика отобразится мелким шрифтом рядом с иконкой батарейки.



ТЕХНИЧЕСКИЕ ХАРАКТЕРИСТИКИ

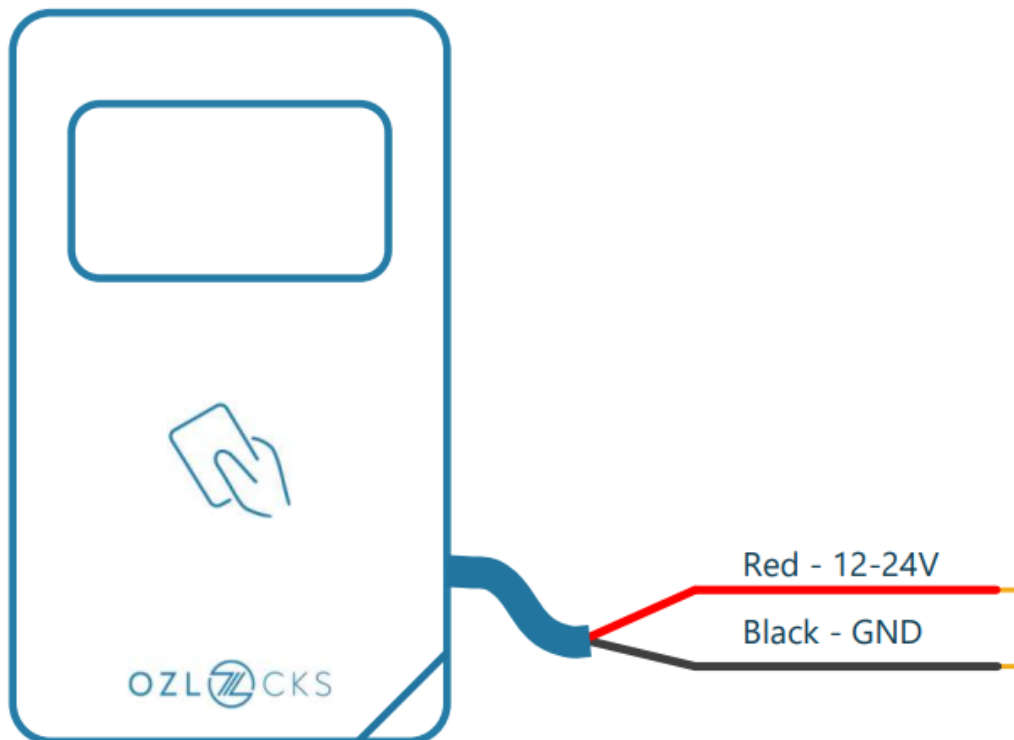
- **Стандарт чипа ключей:** Mifare Classic 1K (13.56 MHz)
- **Тип ключей:** Карта/Брелок/Браслет
- **Максимальное кол-во ключей:** Неограниченно
- **Материал накладки:** Поликарбонат, закаленное стекло с олеофобным покрытием
- **Размер корпуса (ВхШхГ):** 133x80x17 мм
- **Экран:** Да
- **Энергопотребление в режиме ожидания:** 0,8 Вт
- **Максимальное энергопотребление:** 3 Вт

МОНТАЖ ИНФОТЕРМИНАЛА



В комплекте к считывателю прилагается кронштейн для крепления, используйте его как разметочный шаблон.

СХЕМА ПОДКЛЮЧЕНИЯ ИНФОТЕРМИНАЛА



1. Инициализация терминала

Для инициализации нужно приложить карту инициализации к обесточенному терминалу и подать питание. Терминал воспроизведет звуковой сигнал завершения (пять коротких восходящих звуковых сигнала) и отобразит информацию, что можно прикладывать клиентские карты для того, чтобы узнать номер. Это значит, что инициализация выполнена. Терминал готов к работе.

Если инициализация еще не проведена, включенный терминал отобразит на экране информацию о том, что необходимо ее провести.

2. Программирование карты нумерации

Для присвоения номеров шкафчикам необходимо создать карту нумерации. Для этого приложите мастер-карту на 5 секунд к инфотерминалу, он издаст звуковой сигнал и отразит на экране сообщение “новая карта нумерации”. Приложите чистую карту к инфотерминалу. Карта нумерации запрограммирована.

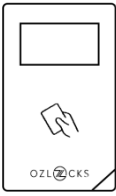
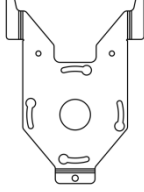
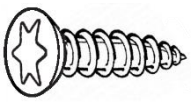
Номер на карте нумерации может быть в диапазоне от 1 до 9999. При создании начальный номер равен 1.

Номер вводится цифра за цифрой. Например, номер 321 подразумевает ввод 3, затем 2, затем 1

Длительное прикладывание карты нумерации к терминалу переводит терминал в состояние ввода начального номера шкафчика. Номер на карте сбросится на 1, что будет отображено на экране. Каждое короткое прикладывание увеличивает текущий разряд на 1 (текущий разряд подсвечен курсором). Если карту не прикладывать 5 секунд – произойдет переход курсора к следующему разряду числа и т.д. Если не прикладывать карту в течении 10 секунд ввод номера будет закончен, на карте сохранится введенный номер, а терминал перейдет в обычный режим работы.

Когда терминал вернется в обычный режим можно посмотреть номер, записанный на карте, коротко приложив ее к терминалу.

Теперь этой картой можно присваивать номера замкам шкафчиков.

<p>Инфотерминал – 1шт</p> 	<p>Кронштейн - 1шт</p> 
<p>Саморез 3,5*9.5 мм – 1шт</p> 	

УСЛОВИЯ ЭКСПЛУАТАЦИИ



Устройство предназначено для эксплуатации в не запылённых помещениях при температуре окружающей среды от +5°С до +40°С, относительной влажности воздуха 80% при 25°С без конденсации влаги, атмосферном давлении 760 ± 30 мм. рт. ст.



Установку должен производить специалист. Для сохранения гарантии рекомендуется воздержаться от механических воздействий на считыватель, интерфейсные кабели, а также необоснованного нарушения конструктивной целостности изделия и пломбы.



При соблюдении условий эксплуатации и монтаже сертифицированными специалистами на изделие распространяется **гарантия от заводского брака 1 год.**

В случае механического повреждения или несоблюдения требований эксплуатации, восстановление работоспособности изделия оплачивается в соответствии с действующим прайс-листом поставщика.

ООО «ОЗЛОКС»

ИНН 6161087275
КПП 616101001
ОГРН 1196196011330

Адрес:
344045, г. Ростов-на-Дону, ул
Лелюшенко, д. 11, оф. 3

Сайт: ozlocks.ru
E-mail: sale@ozlocks.ru
Телефон: 8(800)775-20-09