



ИНСТРУКЦИЯ ПО ЭКСПЛУАТАЦИИ

Гостиничный замок
Temic/HL-F40/T и Mifare/HL-F40/M

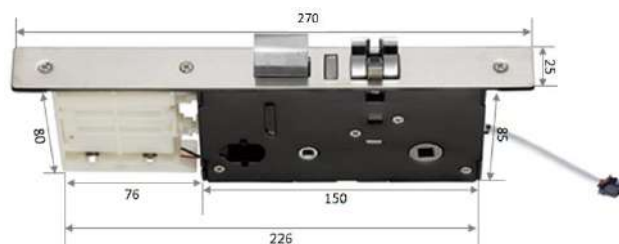


СОДЕРЖАНИЕ

1.	Общие характеристики электронного замка	2 стр.
2.	Сборка и монтаж электронного замка	3 стр.
3.	Настройка электронного замка	4 стр.
4.	Программирование	6 стр.
5.	Элементы питания (замена батареек)	7 стр.
6.	Комплектация	7 стр.
7.	Условия эксплуатации и гарантия	8 стр.
8.	Дополнительное оборудование	9 стр.
9.	Информация о производителе	9 стр.



Гостиничный замок HL-F40 предназначен для управления доступом Гостей и персонала гостиницы в номера и служебные зоны. Гостиничный замок обеспечивает максимально возможный уровень безопасности и удобство в использовании как для Гостей, так и для персонала гостиницы.



ТЕХНИЧЕСКИЕ ХАРАКТЕРИСТИКИ

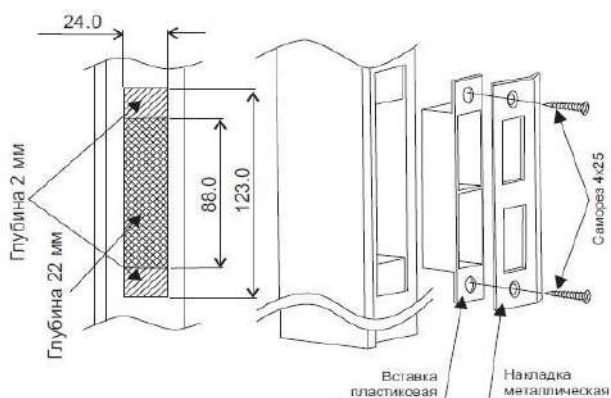
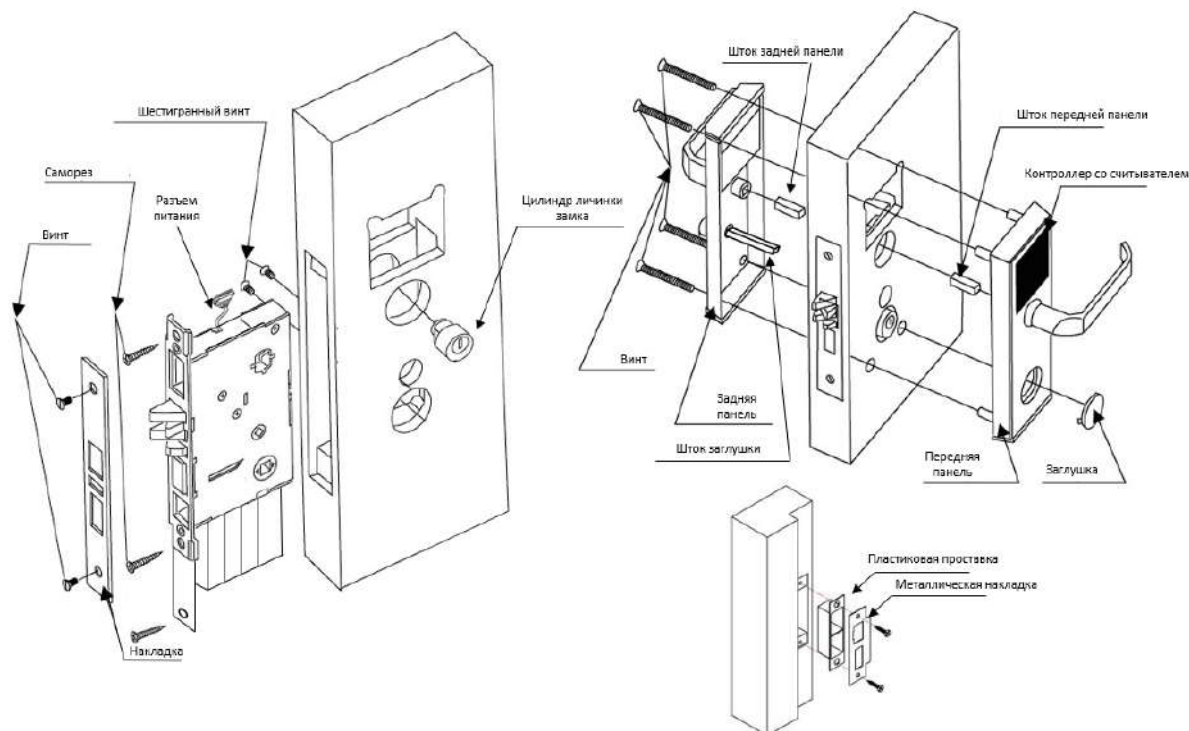
- **Рабочая частота:** 125 кГц / 13,56 МГц
- **Чтение карт/брелоков стандарта:** Temic / Mifare
- **Программирование RFID-ключей:** Программатором OZLOCKS PL-F001/М
- **Максимальное количество карт/брелоков/браслетов:** 1364
- **Максимальное количество запоминаемых событий:** 800
- **Дальность чтения:** 1-2 см.
- **Встроенная энергонезависимая память:** EEPROM
- **Потребление тока:** 30 мкА (в состоянии ожидания)
- **Питание:** 1,5 V x 4 шт. батареек размера АА
- **Звуковая/световая индикация:** сигнал зуммера, светодиоды
- **Рабочая температура:** +5°C +60°C (кроме батареек)
- **Материал корпуса:** цинковый сплав
- **Толщина дверного полотна:** 35-55 мм
- **Габариты (В*Ш*Г) внешней части:** 298 x 52 x 18 мм
- **Габариты (В*Ш*Г) врезной части:** 270 x 85 x 20 мм
- **Цвет корпуса:** черный

ВОЗМОЖНОСТИ

- В основу **электронной части** положены надежные компоненты электроники. Вся электронная часть замков надежно закрыта компаундом, что исключает коррозию компонентов электроники и обеспечивает безотказную многолетнюю эксплуатацию.
- **Защитная защелка**, нажатая при закрытой двери, предотвращает открытие основной защелки посторонними предметами. Трехточечная основная защелка обеспечивает мягкое закрытие двери.
- Внутренняя ручка ригеля имеет **функцию антипаники**: ригель открывается изнутри простым нажатием на ручку.
- Встроенная энергонезависимая память EEPROM позволяет сохранять информацию о последних 800 событиях.
- Гостиничный замок открывается с помощью RFID-ключа. **Для резервного открытия используется механический ключ.**

Если дверь будет закрыта не плотно, через 8 секунд замок издаст три коротких сигнала, а затем включится звук, имитирующий звучание сигнализации.

Схема монтажа



Для монтажа замка может потребоваться следующее оборудование:

- Дрель;
- Молоток;
- Стамеска или сверло-фреза;
- Сверло по дереву 36 мм и 20 мм;
- Сверло по дереву 12 мм;
- Ключ-шестигранник торцевой, размер 2 мм (для фиксации цилиндра личинки);
- Отвертка крестовая.

Установка замка:

- Подготовьте дверь и коробку для установки замка с помощью столярных инструментов. Для разметки координат и размера отверстий на двери используйте шаблон для двери (входит в комплект поставки).
- Установите врезную часть замка согласно рисунку (с батарейками).
- Соедините разъем питания врезной части с передней панелью замка.
- Установите наружные накладки замка.
- Установите ответную планку.

После выполнения монтажных работ необходимо активировать замок.

I. Возьмите 3 чистых карты доступа и создайте «Карты настройки замков». Для этого войдите в программу OZLocks Hotelier и выберите пункт меню «Управление картами», подменю «Карты настройки замков». Подключите программатор к компьютеру.



В данном окне создаются служебные карты для управления замками

Для активации замка Вам необходимо создать три карты:

Карта активации замка

- Активирует замок данными, позволяющими замку работать только с картами конкретного отеля.
- Выберите Владельца карты, положите чистую карту на программатор и нажмите кнопку «Карта активации замка».

Карта установки замка

- Используется для установки номера замка.
- Выберите владельца карты, номер (нажмите на иконку с лупой и выберите номер, к которому будет привязан замок), нажмите на кнопку Карта установки замка.

Карта настройки времени

- Записывает в карту текущее время и дату. Для записи даты и времени в замок нужно поднести к замку карту времени.
- Выберите владельца карты, нажмите на кнопку «Карта настройки времени». Рекомендуется перезаписывать эту карту перед установкой каждого замка. Это делается для того, чтобы в замке было записано точное время.



Если необходимо создать **«Мастер-ключ»**: Возьмите 1 чистую карту и создайте «Мастер карту». Для этого зайдите в меню «Управление картами», подменю «Карты персонала». Положите чистую карту на программатор. Выберите владельца карты, установите срок действия карты, нажмите на кнопку «Мастер карта». **Мастер-ключ прописывается по запросу при производстве замка.**

II. Если при производстве не был прописан мастер-ключ, необходимо вставить механический ключ, который поставляется в комплекте, повернуть его в сторону открытия замка и удерживать.

Для замков Temic: дождитесь звукового оповещения и удерживайте ключ еще 5 секунд. После этого достаньте ключ из замка.

Для замков Mifare: дождитесь звукового оповещения, затем в замке включится световая индикация. Дождитесь, когда световая индикация отключится, но продолжайте удерживать ключ, пока снова не включится звуковая индикация. После того, как звуковая индикация остановится, снова включится световая индикация – теперь ключ можно достать из замка.

Если мастер-ключ был прописан на производстве, данный шаг пропускается.

III. Возьмите записанные карты настройки замка и поочередно поднесите их к замку в следующей последовательности:

1. Карта активации замка. Приложите карту к считывателю на замке. Дождитесь светозвукового оповещения. Уберите карту. Замок активирован.

2. Карта установки замка. Приложите карту к считывателю на замке. Дождитесь светозвукового оповещения. Замок привязан к номеру.

3. Карта настройки времени. Приложите карту к считывателю на замке. Дождитесь светозвукового оповещения. В замке записано время.

4. Мастер-карта. Приложите мастер карту к считывателю замка. Замок выполнит имитацию открывания и закроется. После этого замок без карты доступа или механического ключа снаружи открываться не будет.



Замок можно открыть/закрыть с помощью механического ключа

Чтобы открыть замок механическим ключом, снимите заглушку при помощи ключа для заглушки и вставьте механический ключ в цилиндр замка.

Предназначен также для резервного открытия.

Программирование RFID-ключей для замков возможно только с помощью Программатора (Энкодера), под управлением специализированного ПО, установленного на компьютере.

ПО, совместно с энкодером, организует работу по конфигурированию и настройке замков, для выписки Гостей и редактирования гостевых карт и карт персонала, а также карт специального назначения.

Инструкция по созданию карт-ключей поставляется в комплекте с программой **OZLocks Hotelier**.

Принцип работы:

С помощью специализированного ПО создается план гостиницы на компьютере. Здесь будут создаваться пользователи системы, двери, временные зоны доступа, также будет определено, какие пользователи, к каким дверям и когда будут иметь доступ.

Настройки, созданные в плане гостиницы, нужно будет записать в замки с помощью энкодера. После записи, замок будет иметь:

- Код отеля
- Текущее время
- Правила пользования картами специального назначения
- Группы замков (опция)

Теперь, когда замки настроены и знают правила закрытия гостиницы, можно выписывать карты. Используя ПО и энкодер, администратор на компьютере сможет записать в память карты Гостя следующую информацию:

- Дата и время начала действия карты
- Дата и время окончания действия карты
- Номер двери, которую можно открывать

Подробную инструкцию по настройке/работе и список специализированного ПО, работающего с замками, можно узнать на сайте производителя <https://ozlocks.ru/>





Замок питается от четырех элементов типа АА 1.5V (пальчиковые батарейки). Для более длительного использования рекомендуются элементы с максимальным запасом емкости.

Для замены батареек (см. рисунок):

- 1) Открутите винты и снимите накладку (планку).
- 2) Достаньте кассету с батарейками из нижней части.
- 3) Замените батарейки.

ФАКТ! На испытаниях при использовании элементов с емкостью 2 800 mAh, замок совершил более 35 000 циклов открытия и закрытия без смены элементов питания, что соразмерно 2-3 годам работы.

Электроника замка обладает энергонезависимой памятью, поэтому, при смене батареек, все настройки и ключи сохраняются в базе контроллера замка. Замок **оснащен датчиком низкого заряда**, который начинает срабатывать при просадке подаваемого напряжения ниже 4.8V.

Не рекомендуется использовать аккумуляторные батареи, поскольку многие из них работают с напряжением 1.2V (1.2*4=4.8V). *Использование подобных элементов питания приведет к постоянному срабатыванию датчика низкого заряда и лишит Вас возможности вовремя заменить элементы.*

КОМПЛЕКТАЦИЯ

- Врезной корпус замка с торцевой планкой – 1 шт.
- Механический цилиндр – 1 шт.
- Механический ключ – 2 шт.
- Внешняя накладка с контроллером и считывателем – 1 шт.
- Ответная планка – 1 шт.
- Пластиковая вставка – 1 шт.
- Комплект штоков – 1 шт.
- Комплект крепежа – 1 шт.
- Шаблон для двери – 1 шт. при поставке.



Замок предназначен для эксплуатации в не запыленных помещениях при температуре окружающей среды от +5°C до +60°C и относительной влажности воздуха 20% - 80% при отсутствии агрессивной среды в атмосфере



Для сохранения гарантии рекомендуется воздержаться от механических воздействий на считыватель, интерфейсные кабели, а также необоснованного нарушения конструктивной целостности изделия. Рекомендуется смазывать подвижные элементы изделия 1 раз в год для поддержания работоспособности.



При монтаже замка необходимо обеспечить минимальное расстояние от торцевой планки до ответной – 2 мм по всей поверхности. Все выдвижные защелки должны свободно заходить в отверстия ответной планки.



При соблюдении условий эксплуатации и монтажа сертифицированными партнерами на изделие распространяется **гарантия от заводского брака 3 года**. В случае механического повреждения или несоблюдения требований эксплуатации, восстановление работоспособности изделия оплачивается в соответствии с действующим прайс-листом поставщика.

Программатор (Энкодер):
используется для
программирования ключей



**Программное обеспечение
собственной разработки:**
OZLOCKS Hotelier Lite,
OZLOCKS Hotelier Pro и
OZLOCKS Inspection.

OZLOCKS Hotelier

Карты/брелоки/браслеты:
для открытия гостиничных
замков используются
бесконтактные ключи к
замку



Элементы питания:
Ergolux LR6 Alkaline
(AA, 1,5B)



ООО «ОЗЛОКС»

ИНН 6161087275
КПП 616101001
ОГРН 1196196011330

Адрес:
344113, г. Ростов-на-Дону,
пр-т Королева, 7/19

Сайт: ozlocks.ru/
E-mail: sale@ozlocks.ru
Телефон: 8(800)775-20-09