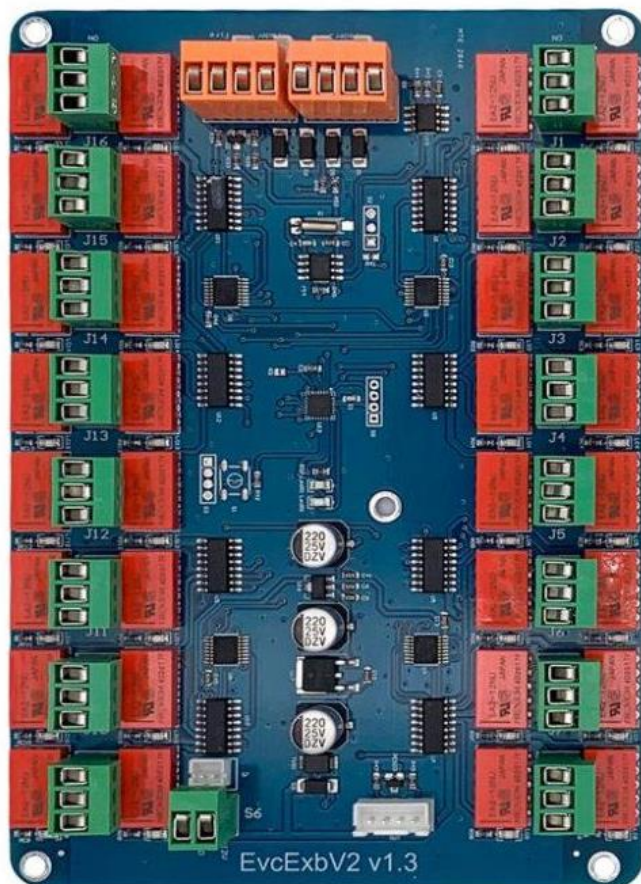




## РУКОВОДСТВО ПОЛЬЗОВАТЕЛЯ

Контроллер лифта OZLocks-ECMB-WR



### СОДЕРЖАНИЕ

|    |                                  |        |
|----|----------------------------------|--------|
| 1. | Общие характеристики устройства  | 2 стр. |
| 2. | Монтаж и схема подключения       | 3 стр. |
| 3. | Настройка настенного контроллера | 5 стр. |
| 4. | Комплектация                     | 5 стр. |
| 5. | Условия эксплуатации             | 6 стр. |
| 6. | Информация о производителе       | 6 стр. |



Лифтовый контроллер гостиничной онлайн-системы предназначен для разграничения доступа на этажи. Рассчитан на подключение 16 этажей, при необходимости количество этажей возможно увеличить до 64 с помощью дополнительных управляющих плат.

### ТЕХНИЧЕСКИЕ ХАРАКТЕРИСТИКИ

Стандарт чипа ключей

Mifare (13,56 МГц)

Тип ключей

Карта/Брелок/Браслет/Приложение

Материал корпуса

Пластик

Размер (ШхВхГ)

98x59x12 мм

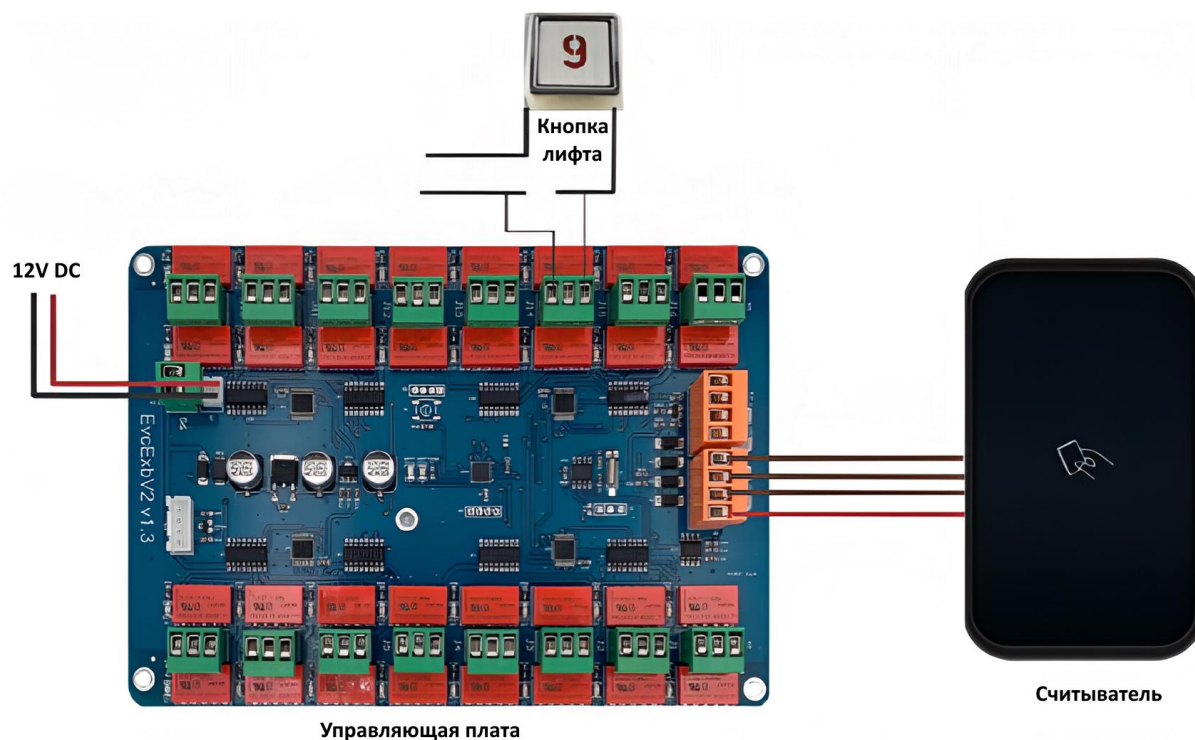
Питание

12 V, блок питания



Открутите винт с нижней части корпуса считывателя, отделите кронштейн и прикрепите его к поверхности. Подключите контакты к настенному контроллеру согласно схеме, закрепите считыватель на кронштейне.

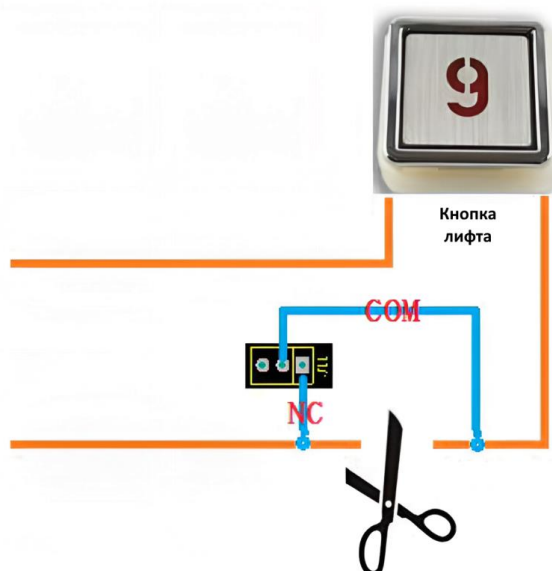
**⚠ Подключение должен осуществлять специалист**



### Режимы работы

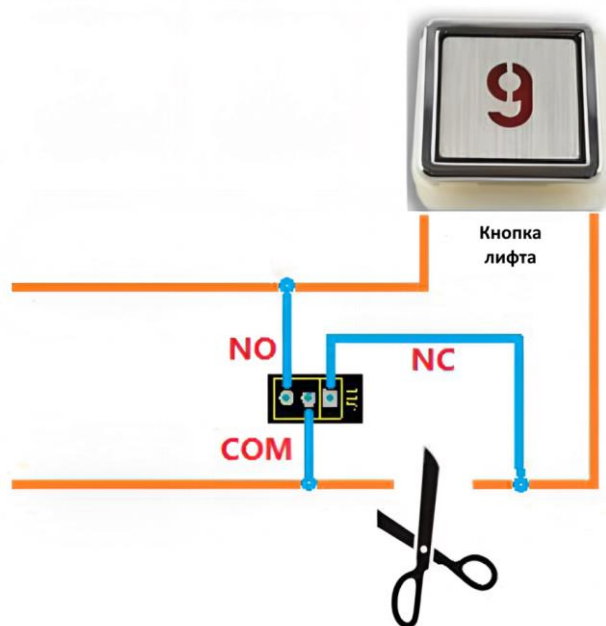
В зависимости от того, нужно ли нажимать кнопку после прикладывания карты для достижения нужного этажа, различают стандартный режим и режим прямого доступа:

1. **«Стандартный режим»:** После прикладывания карты кнопка нужного этажа становится активной. Для перемещения на этаж необходимо вручную нажать кнопку.





2. **«Режим прямого доступа»:** После прикладывания карты, если активен только один этаж (например гостевая карта), то нажимать кнопку не нужно — лифт сразу едет на указанный этаж. Если активны несколько этажей (например мастер-карта, карта здания), то режим аналогичен стандартному: нужно вручную нажать кнопку этажа.





**!** *Перед настройкой необходимо приложить карту авторизации (предоставляется поставщиком).*

Как показано на рисунке 1.1, перейдите в раздел «Структура объекта» → «Здание» → «Выпустить карту управления лифтом» → введите имя лифтового контроллера → нажмите «Выпустить карту» → приложите карту к считывателю лифтового контроллера, а затем верните ее на энкодер.

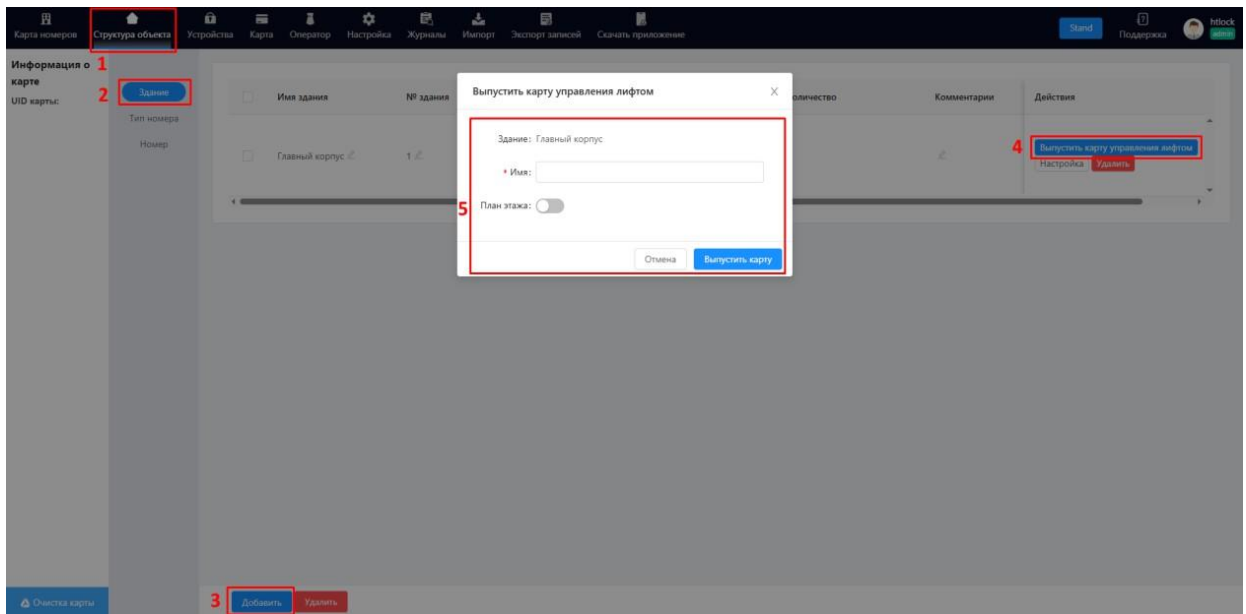


Рис. 1.1

Выписка карт описана в [полном руководстве пользователя](#).

|                   |      |
|-------------------|------|
| Считыватель       | 1 шт |
| Управляющая плата | 1 шт |
| Комплект крепежа  | 1 шт |



Устройство предназначено для эксплуатации в не запыленных помещениях при температуре окружающей среды от +5°C до +40°C, относительной влажности воздуха 20% - 80% без конденсации влаги и при атмосферном давлении  $760 \pm 30$  мм. рт. ст.



- Не подвергать изделие воздействию агрессивных химических веществ и прямому попаданию влаги.
- Не допускать физических повреждений устройства.
- Не производить ремонт или модификацию изделия самостоятельно.
- Не нарушать целостность пломб.



При соблюдении условий эксплуатации на изделие распространяется **гарантия от заводского брака 12 месяцев.**

В случае механического повреждения или несоблюдения требований эксплуатации, восстановление работоспособности изделия оплачивается в соответствии с действующим прайс-листом поставщика.

---

### ООО «ОЗЛОКС»

---

ИНН 6161087275  
КПП 616101001  
ОГРН 1196196011330

Адрес:  
344045, г. Ростов-на-  
Дону, ул. Лелюшенко,  
д. 11, оф. 3

Сайт: [ozlocks.ru/](http://ozlocks.ru/)  
E-mail: [sale@ozlocks.ru](mailto:sale@ozlocks.ru)  
Телефон: 8(800)775-20-  
09